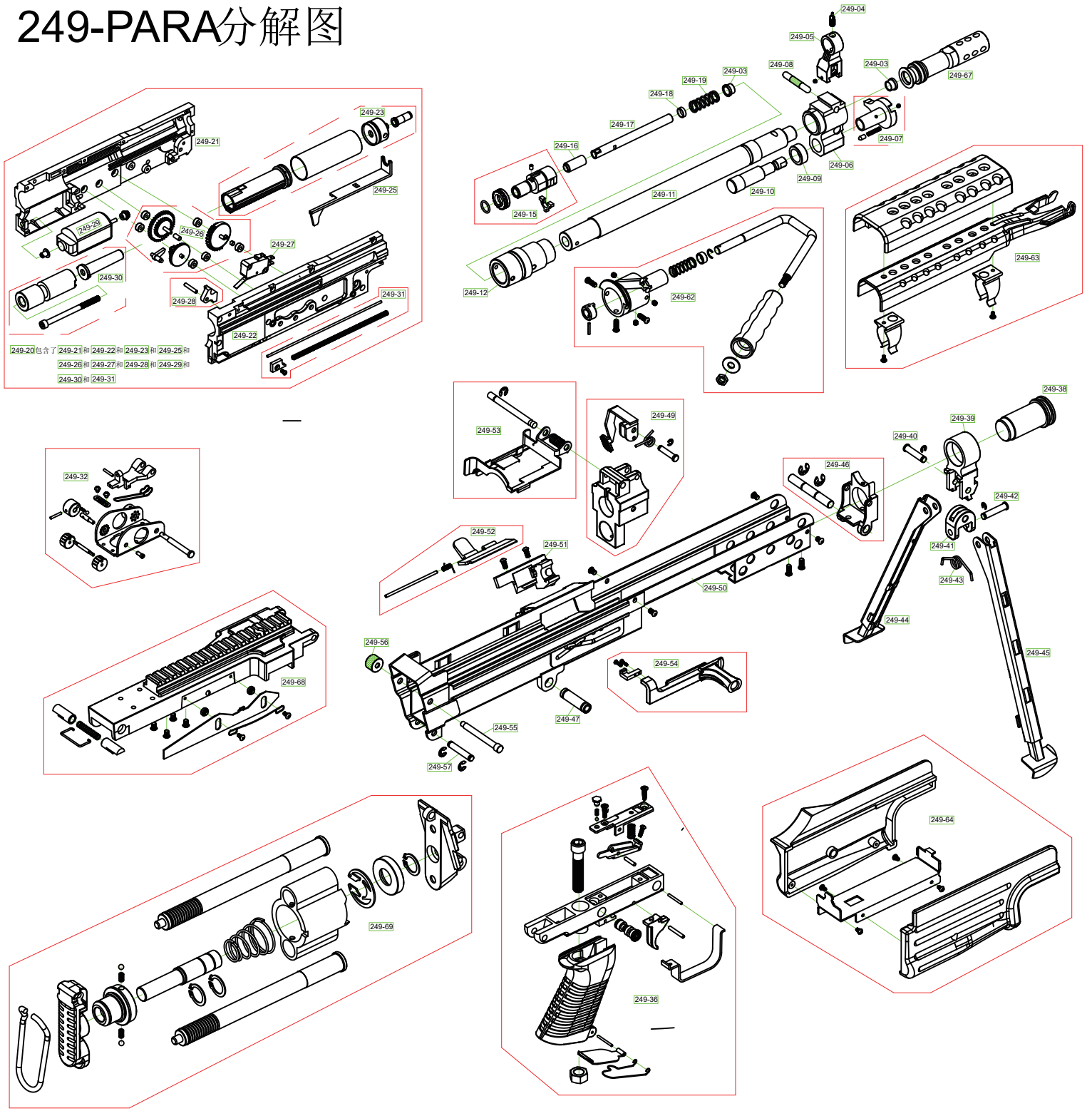


# 249-PARA分解图



249-03	铜管固定套	249-23	气缸组件	249-46	主体脚架连接组件
249-04	前准星针	249-25	推弹杆	249-47	扳机前固定销
249-05	前准星	249-26	牙轮组 (套装)	249-49	枪管定位座组件
249-06	前准星座	249-27	微动开关	249-50	主体架
249-07	进气调节钮 (套装)	249-28	弹簧开关	249-51	弹道基座
249-08	前准星固定销	249-29	超强磁马达	249-52	弹道门
249-09	圆铝套	249-30	弹簧顶	249-53	上弹板 (套装)
249-10	调节转销	249-31	拉手导向杆 (套装)	249-54	拉手组件
249-11	249主枪管	249-32	249后准星组件	249-55	后托固定销
249-12	枪管接头	249-36	249扳机组件	249-56	后托固定螺母
249-15	过子组件 (套装)	249-38	脚架定位轴	249-57	扳机后固定销
249-16	过子胶套	249-39	脚架连接环	249-62	MK2提手组件
249-17	内枪管 (350)	249-40	脚架固定销1	249-63	MK2上护木组件
249-18	固定环	249-41	U形连接件	249-64	MK2下护木组件
249-19	过子弹簧	249-42	脚架固定销2	249-67	PARA防火帽
249-20	牙箱组件	249-43	脚架开合扭簧	249-68	PARA上盖组件
249-21	左牙箱壳	249-44	左脚架支撑组件	249-69	PARA后托组件
249-22	右牙箱壳	249-45	右脚架支撑组件		